



RADIATION-TOLERANT CAMERA

Hyperion™ Compact

第二代摄像机



特性

- 数字高耐辐照性能. 与高耐辐照摄像管有相同的耐辐照性能
- 低成本, 低维护保养频率, 长寿命, 无需更换昂贵的摄像管
- 100 Mrad/1 MGy 总吸收剂量 (gamma)
- 1 KGy/hr 吸收剂量率 (gamma)
- 高灵活性的芯片系统. 可远程对摄像机进行系统升级
- 更高级图像几何. 比摄像管拥有更好的图像
- 可在空气或水下使用
- 可选择黑白或彩色
- 云台可随意旋转
- 可在更高的温度下工作
- 高性能固态1百万像素传感器.

描述

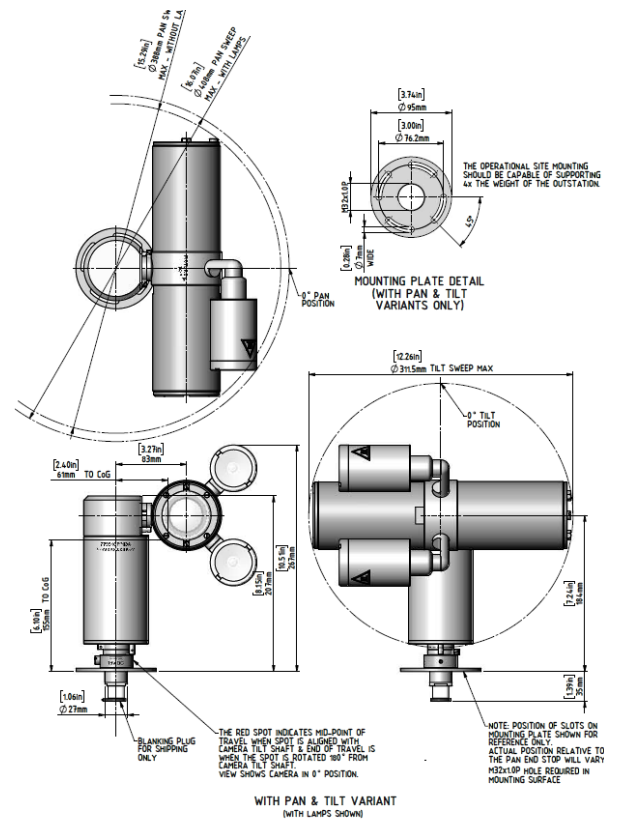
Hyperion Compact 第二代相机经过多年的研发和大量新技术投入。该款相机采用了全新的耐辐射变焦镜头和集成了云台和云台的光学系统, 具备前一代Hyperion相机的所有优点, 但更轻、更紧凑。Hyperion相机已使用钴-60源进行了独立测试, 总剂量可达到1MGy。

此外, Hyperion摄像机的选择更加多样化, 可以选装云台或是选择黑白/彩色图像输出模式, 以便在服务器操作、自定义应用中实现更大的灵活性。

Hyperion™ Compact | GEN II CAMERA

技术参数和性能

耐辐照剂量	1 MGy (100 MRad), 钴-60
耐辐照剂量率	1KGy/hour (100 krads/hour)
分辨率	数字模式: 960 x 540 像素 CCIR 模式: 768 x 576 像素 RS170A 模式: 640 x 480 像素
视频输出	PAL/NTSC 模拟输出 960 x 540/800 x 600/720 x 480 JPG 通过以太网输出 彩色或黑白图像 (在订购时指定)
外壳	300系不锈钢
防水性能	IP68 (水下60m)
云台范围	+/- 158°
云台转动速度 (max)	>= 9°/s (水平) >= 7°/s (垂直)
光圈	电动手动/自动
对焦	手动 (1.5m-)
工作温度	0-62.5°C (不带灯) 0-55°C (带灯) 5% - 95% RH (非冷凝) 0.9-1.1 ATM (空气)
变焦	不变暗玻璃 17.5-105 mm 手动
变焦范围	6x光学
视角 (空气中)	NTSC 宽 - 28.2° 水平, 21.2° 垂直 NTSC 窄 - 4.6° 水平, 3.5° 垂直 PAL 宽 - 33.6° 水平, 25.5° 垂直 PAL 窄 - 5.6° 水平, 4.2° 垂直 数字 (960 x 540) 宽 - 39.7° 水平, 22.2° 垂直 数字 (960 x 540) 窄 - 6.9° 水平, 3.9° 垂直
重量	7.5Kg (带云台和灯) 3.5Kg (不带云台和灯)
电缆	与Mirion R981使用的现有耐辐射电缆兼容
最大电缆长度	100 m with R980CAB006 300 m with R980CAB013
摄像机控制单元	多个摄像机可连接至RS-485 sub-rack 或基于IP的控制系统



型号

	带云台	不带云台
不带灯	RD981CPA03A (黑白) RDC981CPA03A (彩色)	RD981CFA03A (黑白) RDC981CFA03A (彩色)
带灯	RD981CPB03A (黑白) RDC981CPB03A (彩色)	RD981CFB03A (黑白) RDC981CFB03A (彩色)

SPC-199 - 12/2021

Copyright © 2021 Mirion Technologies, Inc. or its affiliates. All rights reserved. Mirion, the Mirion logo, and other trade names of Mirion products listed herein are registered trademarks or trademarks of Mirion Technologies, Inc. or its affiliates in the United States and other countries. Third party trademarks mentioned are the property of their respective owners.

Specifications may vary according to system configuration. We reserve the right to modify or amend the information herein without prior warning. Please contact your Mirion representative for further information.

Mirion Technologies (IST) Ltd and Mirion Technologies (Imaging), LLC are ISO 9001:2015 certified companies (certificates available on request or at www.mirion.com).

Please note that the products and accessories described in this data sheet may be subject to UK export control or US re-export control. Please check with your authorized representative when enquiring about this product.



www.mirion.com