



NUCLEAR CAMERA

RC720™ HD-RAD

应用广泛的高清摄像机系统

将高清晰度视频性能与强大的云台变焦平台相结合，该平台包括一个独特的手动回正组件，用于故障时安全回收。一体式高清摄像头在检查/监控过程中为用户提供最高质量的彩色图像。

这种相机有两种型号。其中一种型号有四个集成的高强度白色LED灯和一个小的外壳，非常适合空间宝贵的水下检查应用。另一个具有两个高功率LED灯，以在水下或空气中提供更大的观察距离，用于检查/监视应用。

这两款摄像机型号的总吸收剂量均为1 MGy，用于方便且经济高效地现场更换对辐射更敏感的高清摄像模块和LED照明。所有外表面均采用不锈钢，便于去污。



特征

- ✓ 总耐辐照剂量为1 MGy (1×10^8 rad)*
- ✓ 耐辐照剂量率为100 Gy /h (1×10^4 rad/h)
- ✓ 分辨率 >750 TVL (HD 模式)
- ✓ 独特的手动回正组件，用于故障时安全回收
- ✓ 紧凑的外形
- ✓ 便于更换的 HD 摄像模块
- ✓ 10:1 光学变焦 4x 数字变焦
- ✓ 可变速的云台
- ✓ 高照度白色LED 照明
- ✓ 不锈钢结构
- ✓ 带远程控制输入的标准机架安装控制器
- ✓ 耐用、耐辐射电缆
- ✓ 水中或空气中使用
- ✓ HD-SDI 输出或存储

* Excludes replaceable HD/LED modules

RC720 HD-RAD 应用广泛的高清晰度摄像机系统

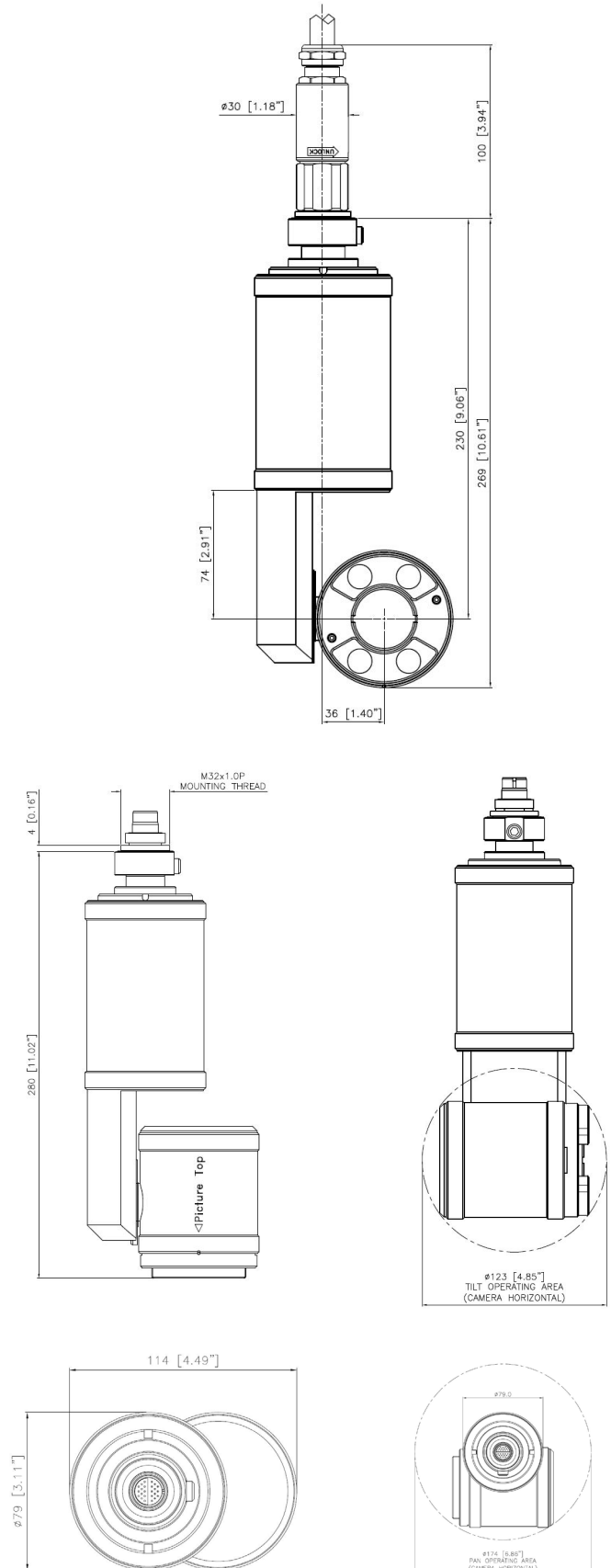
将HD-RAD产品系列添加到长期建立的IST-REES产品中，确保了Mirion作为核工业成像系统供应领导者的地位，并强调了我们对不断开发产品和服务的承诺。

参数与性能

摄像机 RC720CPC03A (仅可用于水下)

- 总耐辐照剂量: 1 MGy (1×10^8 rad)* [^{60}Co]*
- HD/LED 摄像模块耐辐照剂量: 500 Gy (5×10^4 rads) [^{60}Co]
- 耐辐照剂量率: 100 Gy/hour (1×10^4 rad/h)
- 外壳: 不锈钢
- 防水等级: IP68
- 工作深度: 60 m (197')
- 水平分辨率 (HD 模式): >750 TVL
- 水平分辨率 (SD 模式): 550 TVL NTSC/PAL
- 工作温度: 0° to 40 °C (32° to 104 °F)
- 云台工作范围: +/- 180 °
- 光圈: 自动/手动
- 对焦: 自动/手动
- 最小物距(水中):
13 mm 宽角 (0.5")
1060 mm 窄角 (42")
- 变焦范围 (水中): 10x 光学, 4x 数字
- 视角 (H) (HD/SD):
50° (宽) to 5.4° (窄)
- 最小照明要求: 12 lux (f/1.8) with 50 IRE
- AGC 范围: Auto: -3db to +18db
- 电子快门-自动曝光模式:
1/60 sec (59.94/NTSC),
1/10000 sec (50/PAL)
- 重量 (空气中): 3.4 kg (7.5 lb)
- 支持 HD (模拟复合信号):
1080i/59.94, 1080i/50
720p/59.94, 720p/50
- 支持 SD (复合): NTSC (CROP), NTSC (SQUEEZE) PAL (CROP), PAL (SQUEEZE)
- 视频输出 - HD: Y Pb Pr
- 视频输出 - SD: Composite and Y/C
- 照明输出: 680 lux @ 0.5m
- 光束角度 (水中): 26° approximately

* Excludes replaceable HD/LED modules

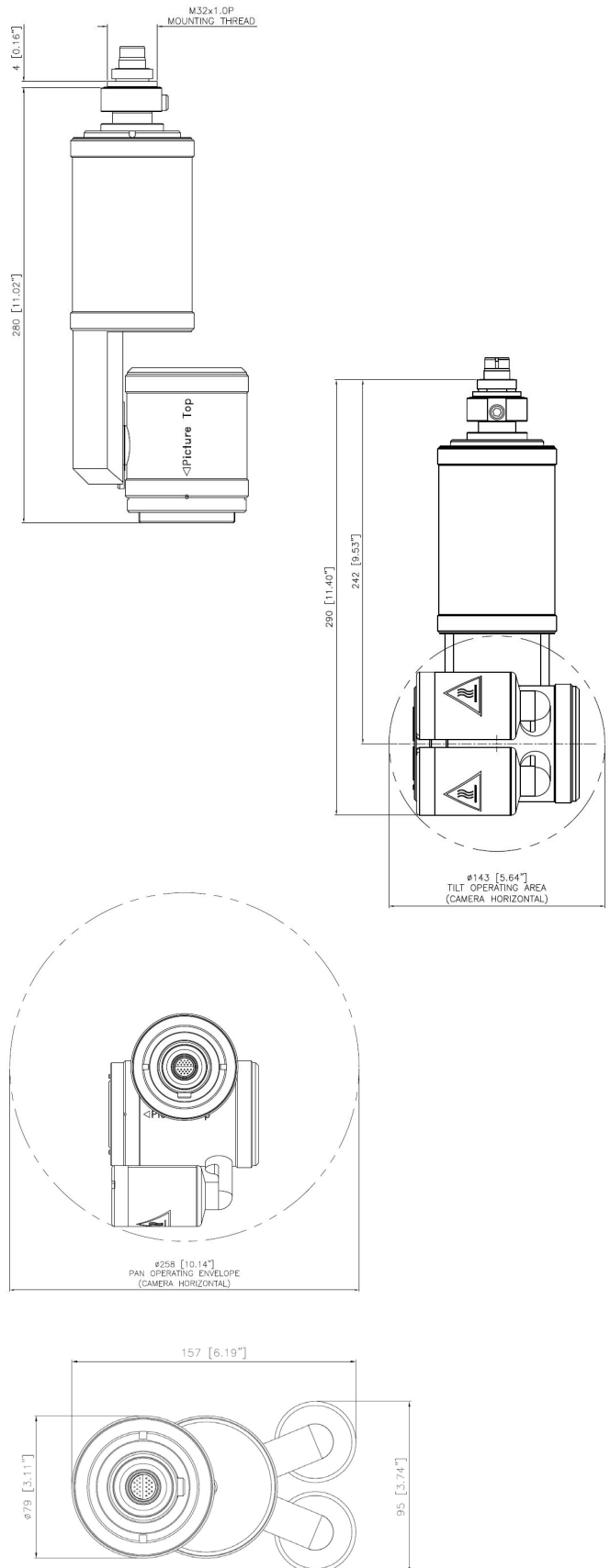


RC720 HD-RAD 应用广泛的高清晰度摄像机系统

摄像机 RC720CPD03A (水下&空气中)

- 总耐辐射剂量: 1 MGy (1 x 10⁸ rad)* [⁶⁰Co] *
- HD/LED 摄像模块耐辐射剂量: 500 Gy (5 x 10⁴ rads) [⁶⁰Co]
- 耐辐射剂量率: 100 Gy/hour (1 x 10⁴ rad/h)
- 外壳: 不锈钢
- 防水等级: IP68
- 工作深度: 60 m (197')
- 水平分辨率 (HD 模式): >750 TVL
- 水平分辨率 (SD 模式): 550 TVL NTSC/PAL
- 工作温度:
0° to 45 °C (32° to 113 °F) (空气中)
0° to 50 °C (32° to 122 °F) (水下)
- 云台工作范围: +/- 180 °
- 光圈: 自动/手动
- 对焦: 自动/手动
- 水下最小物距:
13 mm 宽角 (0.5")
1060 mm 窄角 (42")
- 空气中最小物距:
10 mm 宽角 (0.4")
800 mm 窄角 (31.5")
- 变焦范围: 10x 光学, 4x 数字
- 水中水平视角: 37° (宽) to 4.1° (窄)
- 空气中水平视角: 50° (宽) to 5.4° (窄)
- 最小照明: 12 lux (f/1.8) with 50 IRE
- AGC 范围: Auto: -3db to +18db
- 电子快门-自动曝光模式: 1/60 sec (59.94/NTSC),
1/10000 sec (50/PAL)
- 重量 (空气中): 4.75 kg (10.47 lb)
- 支持 HD (模拟复合信号):
1080i/59.94, 1080i/50
720p/59.94, 720p/50
- 支持 SD (复合): NTSC (CROP), NTSC (SQUEEZE) PAL
(CROP), PAL (SQUEEZE)
- 视频输出 - HD: Y Pb Pr
- 视频输出 - SD: Composite and Y/C
- 照明输出: 2500 lux @ 1 m
- 光束角度 (水中): 26° approximately
- 光束角度 (空气中): 35° approximately

*Excludes replaceable HD/LED modules



RC720 HD-RAD 应用广泛的高清晰度摄像机系统

摄像机控制单元 -

RC720MCE03A & RC720MCF03A

- 箱子: 19" 铝 2U (机架安装)
- 重量: 3.8 kg (8.4 lb)
- 尺寸: 88 mm 高 x 483 mm 宽 x 356 mm 深 (3.5" x 19" x 14") 深度不包含提手和接头
- 电源要求: 100 -240 V AC, 50/60 Hz - 40 VA 最大
- 电缆长度: 最大到控制器长度38 m (125') 更长的长度请咨询Mirion
- 操作温度: 0 °C - 40 °C (32 °F to 104 °F)
- 储存温度: -20 °C - 60 °C (-4 °F to 140 °F)
- 相对湿度: 温度31°C (88°F) 时为80%, 在40°C (104°F) 下线性下降至50%
- 视频输出: HD-SDi, Y/C, 复合信号

HD-RAD 型号

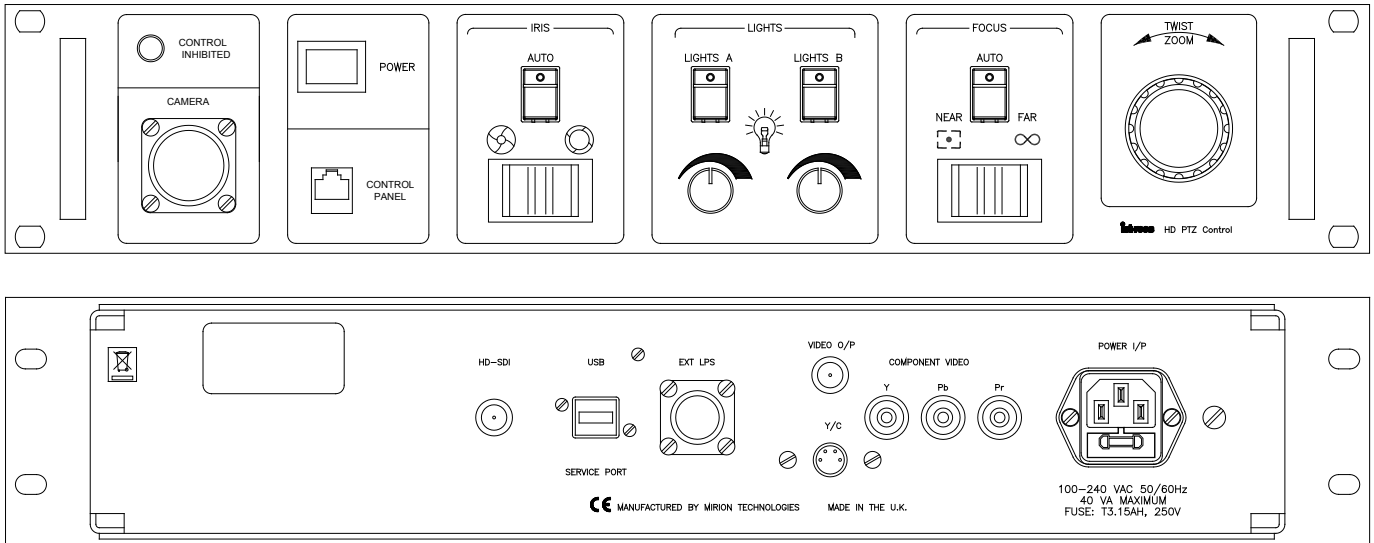
- RC720CPA: Outstation assembly
- RC720CPB03A: Outstation assembly
- RC720MCE03A: 50 Hz 摄像机控制器
- RC720MCF03A: 60 Hz 摄像机控制器
- RC720CAB04A/10M: 标准电缆 10.0 m (33 ft)
- RC720CAB04A/38M: 标准电缆 38.0 m (125 ft)
- 040-90051: 杆安装适配器

摄像机控制: 功能和优点

- 专用控件:
 - 水平云台 (摇杆)
 - 垂直云台 (摇杆)
 - 变焦 (摇杆旋钮)
 - 光圈
 - 对焦
 - 照明

可选远程键盘-插入前控制面板。

摄像机控制单元 - 前&后控制面板



Copyright ©2023 Mirion Technologies, Inc. or its affiliates. All rights reserved. Mirion, the Mirion logo, and other trade names of Mirion products listed herein are registered trademarks or trademarks of Mirion Technologies, Inc. or its affiliates in the United States and other countries. Third party trademarks mentioned are the property of their respective owners.

Specifications may vary according to system configuration. We reserve the right to modify or amend the information herein without prior warning. Please contact your Mirion representative for further information.

Mirion Technologies (IST) Ltd and Mirion Technologies (Imaging), LLC are ISO 9001:2015 certified companies (certificates available on request or at www.mirion.com).

Please note that the products and accessories described in this data sheet may be subject to UK export control or US re-export control. Please check with your authorized representative when enquiring about this product.