



RADIATION TOLERANT CAMERA

SC985™

彩色摄像机

可用于核安全壳内或热室中



特征

- 耐辐照总剂量10 kGy (1 Mrad)
- 最大剂量率: 1 kGy/h (100 k /h)
- 分辨率为450电视线的高质量彩色图像
- 不变暗透明玻璃10:1光学变焦镜头
- 1 MGy 耐辐照云台
- 可选高照度LED灯
- 不锈钢构造
- 摄像机使用与R981相同的耐辐射电缆
- 可在空气中和水中使用

描述

Mirion Technologies的SC985彩色相机，可为核工业中的中辐射应用提供彩色图像。

它将高质量的图像与强大的云台变焦相结合，用于水下或空中的检查和监视应用。LED灯选项可在需要时提供额外的场景照明。

通过利用Mirion的Dotcam HR技术，结合最近的不变暗变焦镜头和钨屏蔽，实现了10kGy (1Mrad) 的辐射耐受性。该像机具有易于更换的传感器和其他耐1MGy (100Mrad) 辐射部件，成本更低。

一体化的云台装置提供了全方位的运动，所有外表面均采用不锈钢抛光，便于去污。



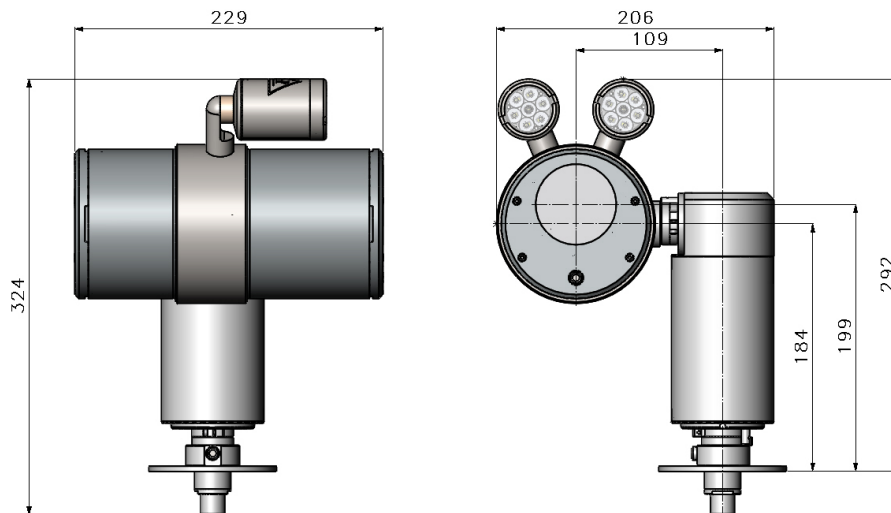
SC985 | COLOR CAMERA OUTSTATION

参数与性能

总剂量	10 kGy (1 Mrad) [¹³⁷ Cs]
剂量率	1 kGy/h (100 k rad/h)
分辨率	水平450 线 PAL 400线, NTSC
视频输出	1 V p-p
外壳	不锈钢
密封	IP68
下潜深度	60 m
工作温度	0-55 °C
云台范围	±180°
云台速度	6 °/s
光圈	自动或手动
对焦	手动
对焦范围	1.2 至

变焦	不变暗玻璃 6.5-65 mm
变焦倍数	10 x 光学
视角 (水平)	40° (宽角), 4° (窄角)
最小光感度	10 lux
LED 光束角度	390
重量	10 kg
电缆	R981
电缆最大长度	100 m with R980CAB006, 300 m with R980CAB013
摄像机控制单元	单摄像头控制单元或多摄像头 subrack可用于连接模拟或基于 IP的控制系统

尺寸 (MM)



SPC-141-EN-A_DMD-08/2021

Copyright © 2021 Mirion Technologies, Inc. or its affiliates. All rights reserved. Mirion, the Mirion logo, and other trade names of Mirion products listed herein are registered trademarks or trademarks of Mirion Technologies, Inc. or its affiliates in the United States and other countries. Third party trademarks mentioned are the property of their respective owners.

Specifications may vary according to system configuration. We reserve the right to modify or amend the information herein without prior warning. Please contact your Mirion representative for further information.

Mirion Technologies (IST) Ltd and Mirion Technologies (Imaging), LLC are ISO 9001:2015 certified companies (certificates available on request or at www.mirion.com).

Please note that the products and accessories described in this data sheet may be subject to UK export control or US re-export control. Please check with your authorized representative when enquiring about this product.



www.mirion.com